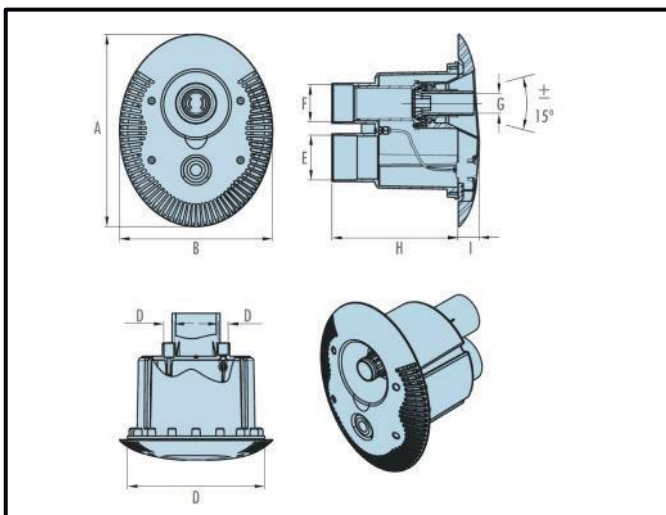


TENDER

MADE IN EU



Przeznaczenie : urządzenie do masażu wodnego



WYMIARY

A	B	D	E	F	G	H	I
390	310	∅20,5	∅90	∅75	41	255	43,5

CECHY PRODUKTU

- ☐ Masaż wykonany z najwyższej jakości tworzywa ABS, które odporne jest na promieniowanie UV oraz szkodliwe działanie środków chemicznych
- ☐ W przednim panelu wbudowany jest przycisk pneumatyczny, dla aktywowania pracy pompy oraz regulacji dopływu powietrza do kąpeli z bąbelkami
- ☐ Masaż pasuje do wszystkich rodzajów basenów
- ☐ W komplecie dostarczany jest także kołnierz z uszczelkami



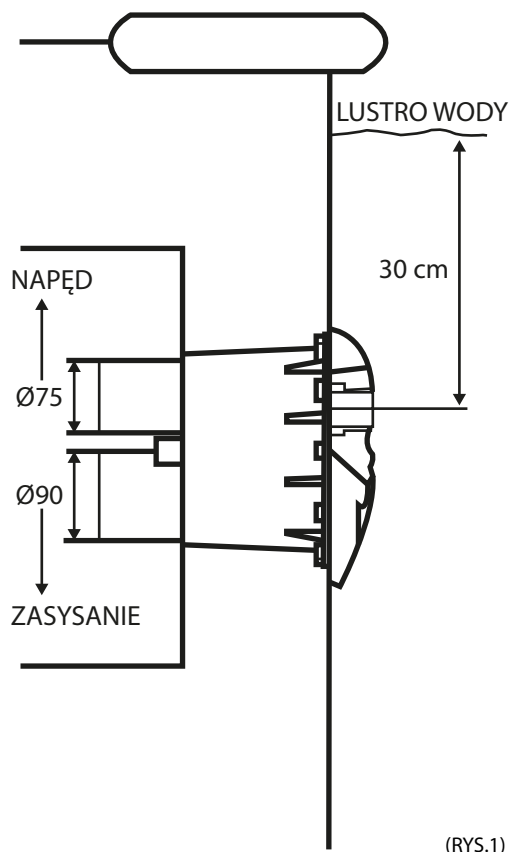
TENDER

MADE IN EU



UŻYTKOWANIE: UWAGI

- ☐ Pneumatyczna skrzynka sterująca powinna być zainstalowana w suchym miejscu znajdującym się powyżej lustra wody, w odległości nie większej niż 4 metry od włącznika, umieszczonego na płycie czołowej urządzenia.
- ☐ Należy zwrócić uwagę aby odstęp pomiędzy powierzchnią wody a osią dyszy napędowej wynosił ok. 30 cm (RYS.1)
- ☐ Przyłącza napędu $\varnothing 75$ mm oraz przewodu ssącego $\varnothing 90$ mm są instalowane w pionie, tak aby napęd znajdował się w części górnej, natomiast przyłącze przewodu ssącego w części dolnej (RYS.1)



DANE

Nazwa	Kod	Wydajność (m ³ /h)	Moc (kW)
Tender	40070	70 m ³ /h	2,2
Tender	40072	80 m ³ /h	2,9
Tender	40074	95 m ³ /h	4,0
Tender	40076	41 m ³ /h	1,1
Tender	40078	55 m ³ /h	1,5
Tender	40080	65 m ³ /h	2,2
Tender	40082	75 m ³ /h	2,9
Zestaw złączek dla 70 m ³ /h	40047	-	-
Zestaw złączek dla 80 i 95 m ³ /h	40057	-	-

